

Cant. Descriere

1 SP 7-12



Notă! Poza de produs poate diferi de produsul actual

Nr. Produs: 98699180

Pompă de foraj submersibilă, adecvată pentru pomparea apei curate. Poate fi instalată vertical sau orizontal. Toate componentele din oțel sunt confecționate din oțel inoxidabil, EN 1.4301 (AISI 304), care asigură o rezistență ridicată la coroziune. Această pompă este omologată pentru apă potabilă.

Pompa este echipată cu un motor 1.5 kW MS402 cu scut de nisip, simering, cuzineți lubrifiați cu apă și o diafragmă compensatoare de volum. Motorul este un motor submersibil de tip capsulat, oferind o stabilitate mecanică bună și eficiență superioară. Adecvat pentru temperaturi de până la 40 °C.

Motorul nu este echipat cu senzor de temperatură. Dacă se dorește monitorizarea temperaturii, poate fi instalat un senzor Pt1000.

Motorul este pentru pornire directă în linie (DOL).

Detalii suplimentare despre produs

Pompa este adecvată pentru aplicații similare cu următoarele:

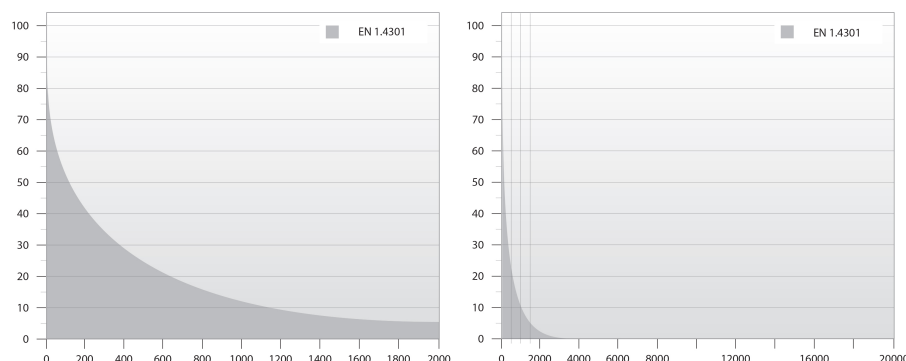
- alimentare cu apă brută
- irigații
- coborârea apei subterane
- presurizare
- aplicații pentru fântâni.

Pompa Grundfos SP este renumită pentru eficiența sa ridicată și se conformează deja cerințelor Indicelui minim de eficiență, astfel că Grundfos are cele mai bune pompe submersibile.

**Pompa**

Toate suprafețele pompei aflate în contact cu lichidele pompate sunt confecționate din oțel inoxidabil, ceea ce le face rezistente la coroziune și uzură.

Diagrama de coroziune de mai jos prezintă capacitățile pompei și motorului în funcție de temperatura în grade Celsius (axa y) și de concentrația clorurii în ppm (axa x).



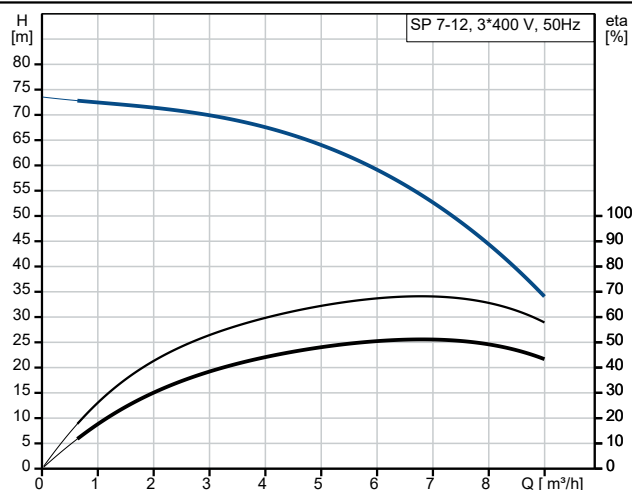
Piesele de elastomer din pompă oferă o bună rezistență la uzură și intervale lungi de serviciu.

Cant.	Descriere
1	<p>Lagărele sunt confecționate din LSR (cauciuc siliconic lichid), inele de etanșare sunt confecționate din TPU (poliuretan termoplastice) iar clapeta de reținere este confecționată din NBR (cauciuc butadien nitrilic).</p> <p>Materialul elastic special al lagărelor oferă o rezistență crescută la nisip și alte particule abrazive (de la 50 la 150 mg/l).</p> <p>În cazul în care pompa este folosită pentru pomparea de apă cu conținut ridicat de hidrocarburi sau solvenți, Grundfos oferă piese din cauciuc FKM (fluorocarbon), care sunt rezistente la ulei și temperaturi de până la 90 °C.</p> <p>Pompa este construită cu rulmenți octogonali cu canale de spălare a nisipului care minimizează uzura.</p> <p>Întrucât uzura pompei este inevitabilă, designul pompei permite înlocuirea ușoară a tuturor pieselor interne de uzură (rulmenți, rotor, inele de uzură și inele de etanșare) pentru a menține performanța superioară și durata lungă de viață.</p> <p>Interconexiunea de aspirație este echipată cu o sită pentru a preveni pătrunderea particulelor mari în pompă.</p> <p>Interconexiunea de aspirație este proiectată să se conformeze standardelor NEMA pentru montarea/dimensiunea motorului.</p> <p>Motorul</p> <p>Statorul este încapsulat ermetic în oțel inoxidabil iar înfășurările sunt încorporate în compus polimeric. Acest lucru are drept rezultat o stabilitate mecanică ridicată, răcire optimă și reduce riscul scurtcircuitelor în înfășurări.</p> <p>Etanșarea arborelui este de tip simering caracterizată de frecare redusă față de arborele rotorului. Elastomerul NBR oferă o bună rezistență la uzură, elasticitate și rezistență bună la particule. Materialul de cauciuc este omologat pentru utilizarea la apă potabilă.</p> <p>Motorul poate fi echipat cu un senzor Pt100 sau Pt1000 care împreună cu o unitate de control asigură ca temperatura maximă de exploatare să nu fie depășită.</p> <p>Lichid: Lichid pompat: Apă Gama temperaturii lichidului: -15 .. 40 °C Temperatura lichidului în timpul funcționării: 20 °C Densitate: 998.2 kg/m³</p> <p>Tehnic: Viteza pompei pe care se bazează datele pompei: 2900 rpm Debit nominal: 7 m³/h Înălțime de pompare nominală: 54.7 m Etanșare pentru motor: LIPSEAL Aprobări: CE,EAC,UKCA,SEPRO,MOROCCO Aprobări pentru apă potabilă: ACS,DM174 Toleranța curbei: ISO9906:2012 3B Versiune motor: T40 Valvă anti-retur: YES</p> <p>Materiale: Pompă: Stainless steel EN 1.4301 AISI 304 Rotor: Stainless steel Rotor: EN 1.4301 Rotor: AISI 304 Motor: Oțel inox DIN W.-Nr. 1.4301 AISI 304</p> <p>Instalație: Presiunea ambiantă maximă: 15 bar Presiune de funcționare maximă: 15 bar Presiune maximă permisă pe refulare: 7.5 bar Tip conexiune: Rp Dimensiune racord: 1 1/2 inch Motor diameter: 4 inch</p>

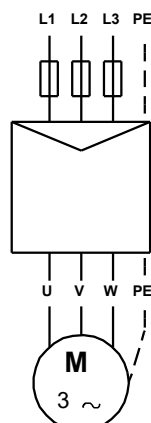
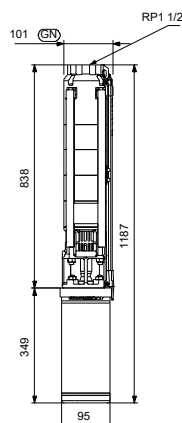
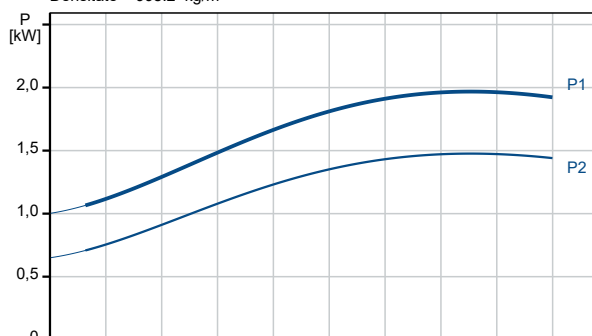
Cant. Descriere

1	Minimum borehole diameter: 105 mm
	Date electrice:
	Tip motor: MS402
	Motor flange design: NEMA
	Putere motor: 1.5 kW
	Putere (P2) cerută de pompă: 1.5 kW
	Frecvența rețelei electrice: 50 Hz
	Tensiune nominală: 3 x 380-400-415 V
	Curent nominal: 4.10-4.20-4.40 A
	Curent de pornire: 490-500-500 %
	Cos phi - factor de putere: 0.80-0.75-0.70
	Turație nominală: 2850-2860-2870 rpm
	Metodă de pornire: DOL
	Grad de protecție (IEC 34-5): IP68
	Clasă de izolare (IEC 85): B
	Transmițător de temp. încorporat: N
	Lungimea cablului: 1.7 m
	Tip cablu: FLAT
	Cod produs motor: 79192006
	Bobinaje: Enamelled
	Altele:
	Index minim de eficiență, MEI ≥: 0.70
	Greutate netă: 21.8 kg
	Greutate brută: 23.5 kg
	Volum de livrare: 0.021 m ³
	Danish VVS No.: 388461012
	Finlandeză LVI nr.: 4762683
	Environmental approvals: WEEE

Descriere	Valori și tipuri
Informații generale:	
Nume produs:	SP 7-12
Cod produs:	98699180
Numărul EAN:	5712600108431
Tehnic:	
Viteza pompei pe care se bazează datele pompei:	2900 rpm
Debit nominal:	7 m ³ /h
Înălțime de pompare nominală:	54.7 m
Etaje:	12
Numărul de rotoare cu diametru redus:	NONE
Etanșare pentru motor:	LIPSEAL
Approbări:	CE, EAC, UKCA, SEPRO, MOR OCCO
Approbări pentru apă potabilă:	ACS, DM174
Toleranța curbei:	ISO9906:2012 3B
Model:	A
Versiune motor:	T40
Valvă anti-retur:	YES
Materiale:	
Pompă:	Stainless steel
Pompă:	EN 1.4301
Pompă:	AISI 304
Rotor:	Stainless steel
Rotor:	EN 1.4301
Rotor:	AISI 304
Motor:	Oțel inox
Motor:	DIN W.-Nr. 1.4301
Motor:	AISI 304
Instalație:	
Presiunea ambiantă maximă:	15 bar
Presiune de funcționare maximă:	15 bar
Presiune maximă permisă pe refulare:	7.5 bar
Tip conexiune:	Rp
Dimensiune racord:	1 1/2 inch
Motor diametru:	4 inch
Minimum borehole diametru:	105 mm
Lichid:	
Lichid pompat:	Apă
Gama temperaturii lichidului:	-15 .. 40 °C
Temperatura lichidului în timpul funcționării:	20 °C
Densitate:	998.2 kg/m ³
Date electrice:	
Tip motor:	MS402
Motor flange design:	NEMA
Putere motor:	1.5 kW
Putere (P2) cerută de pompă:	1.5 kW
Frecvența rețelei electrice:	50 Hz
Tensiune nominală:	3 x 380-400-415 V
Curent nominal:	4.10-4.20-4.40 A
Curent de pornire:	490-500-500 %
Cos phi - factor de putere:	0.80-0.75-0.70
Turație nominală:	2850-2860-2870 rpm
Metodă de pornire:	DOL
Grad de protecție (IEC 34-5):	IP68
Clasă de izolare (IEC 85):	B

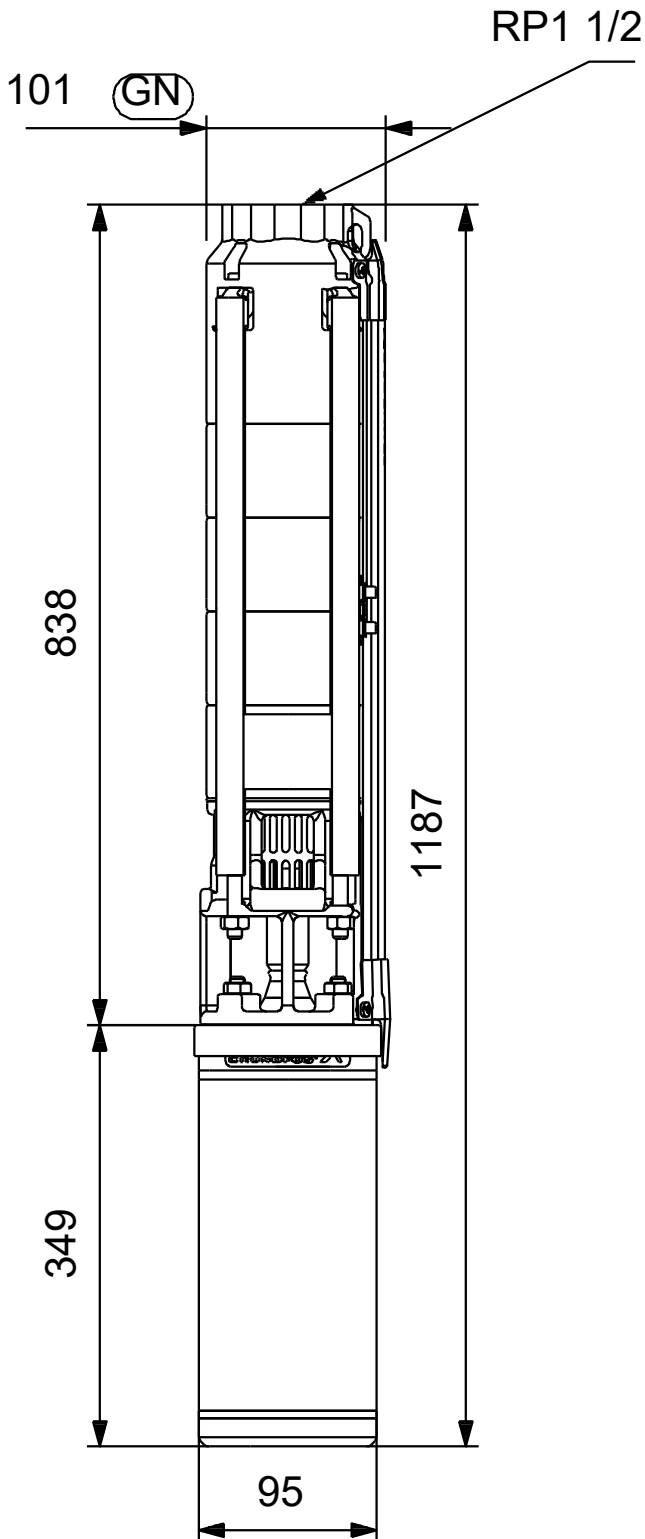


Lichid pompat = Apă
 Temperatura lichidului în timpul funcționării = 20 °C
 Densitate = 998.2 kg/m³



Descriere	Valori și tipuri
Protecție încorporată în motor:	FĂRĂ
Protecție termică:	EXT.
Transmițător de temp. încorporat:	N
Lungimea cablului:	1.7 m
Tip cablu:	FLAT
Cod produs motor:	79192006
Cable number:	795712
Bobinaje:	Enamelled
Altele:	
Index minim de eficiență, MEI ≥:	0.70
Greutate netă:	21.8 kg
Greutate brută:	23.5 kg
Volum de livrare:	0.021 m ³
Danish VVS No.:	388461012
Finlandeză LVI nr.:	4762683
Environmental approvals:	WEEE

98699180 SP 7-12 50 Hz



Notă: Toate unitățile sunt în [mm] dacă nu sunt altele specificate.
Negare: Acest desen dimensional simplificat nu prezintă toate detaliile.